



RELE' DIFFERENZIALI DITERRA

Earth leakage relays








FRER



	TABELLA DI SELEZIONE	3.4
	<i>Selection table</i>	
 	RELE' DIFFERENZIALI TIPO B	3.6
	<i>Earth leakage relays Type B</i>	
 	SENSORI PER RELE' DIFFERENZIALI TIPO B	3.12
	<i>Sensor for earth leakage relays Type B</i>	
	RELE' DIFFERENZIALI COMPATTI CON LCD MULTICOLORE	3.16
	<i>Compact earth leakage relays with multicolor LCD</i>	
	RELE' DIFFERENZIALI DI TERRA	3.20
	<i>Earth leakage relays</i>	
	TRASFORMATORI PER RELE' DIFFERENZIALI DI TERRA	3.24
	<i>Transformers for earth leakage relays</i>	
	TRASFORMATORI ADATTATORI PER CORRENTI DIFFERENZIALI	3.26
	<i>Adapter transformers for differential currents</i>	
OPT	SOVRAPPREZZI PER ESECUZIONI SPECIALI	3.27
	<i>Special execution extraprices</i>	

	RELE' DIFFERENZIALI DI TERRA TIPO B - TYPE B EARTH LEAKAGE RELAYS		
Pagina - Page	3.6	3.8	3.10
TABELLA DI SELEZIONE SELECTION TABLE			
Mod. / Type	X35DB3	X48DB3	X72DB3
Dimensioni (mm) - Dimensions (mm)	2 mod. DIN	48 x 48	72 x 72 (96 x 96)
TIPO B - TYPE B	●	●	●
TIPO AC - TYPE AC	●	●	●
TIPO A - TYPE A	●	●	●
TIPO F - TYPE F	●	●	●
SUPER IMMUNIZZATO - SUPER IMMUNIZED	●	●	●
IMPOSTAZIONE CORRENTE - CURRENT SETTING RANGE	0,030 ÷ 15 A	0,030 ÷ 15 A	0,030 ÷ 15 A
FILTRO 3 [^] ARMONICA - 3 RD HARMONIC FILTER	●	●	●
FILTRO ANTIFIBRILLAZIONE - ANTIFIBRILLATION FILTER	●	●	●
CONTATTO DI INTERVENTO - TRIP CONTACT	●	●	●
2° CONTATTO DI INTERVENTO - 2 ND TRIP CONTACT			
CONTATTO DI ALLARME - ALARM CONTACT	○	○	●
INGRESSO RESET - RESET INPUT			
INGRESSO TEST/RESET - TEST/RESET INPUT	○	○	●
RS485 MODBUS RTU - RS485 MODBUS RTU	○	○	○
OROLOGIO - REAL TIME CLOCK	○	○	○









● STANDARD ○ OPTIONAL

	SENSORI PER RELE' TIPO B - SENSOR FOR RELAYS TYPE B				
Pagina - Page	3.12				
TABELLA DI SELEZIONE SELECTION TABLE					
Dimensioni finestra (mm) - Hole size (mm)	Ø 28	Ø 60	Ø 90	Ø 160	Ø 210
NUCLEO CHIUSO - CLOSED CORE	TDB028	TDB060	TDB090	TDB160	TDB210
NUCLEO APRIBILE - SPLIT CORE	-	-			-

RELE' DIFFERENZIALI DI TERRA - EARTH LEAKAGE RELAYS

3.14	3.16	3.18	3.20	3.21	3.22	3.23
						
X35DL3	X48DL3	X72DL3	X52DS	X48DS	X72DS	X96DS
2 mod. DIN	48 x 48	72 x 72 (96 x 96)	3 mod. DIN	48 x 48	72 x 72	96 x 96
●	●	●	●	●	●	●
●	●	●	●	●	●	●
●	●	●				
●	●	●				
0,030 ÷ 30 A	0,030 ÷ 30 A	0,030 ÷ 30 A	0,030 ÷ 30 A	0,030 ÷ 30 A	0,030 ÷ 30 A	0,030 ÷ 30 A
●	●	●	●	●	●	●
●	●	●				
●	●	●	●	●	●	●
			●		●	●
○	○	●			●	●
			●	●	●	●
○	○	○	○			
○	○	○				
○	○	○				

TRASFORMATORI PER RELE' DIFFERENZIALI DI TERRA - TRANSFORMERS FOR EARTH LEAKAGE RELAYS

3.24											
											
Ø 22,5	Ø 24 32 x 10	Ø 35	Ø 60	Ø 80	Ø 110	Ø 160	Ø 210	Ø 350	175 x 70	325 x 125	470 x 160
TDC022	TDC032	TDC035	TDC060	TDC080	TDC110	TDC160	TDC210	TDC350	TDC177	TDC321	TDC471
-	-	-	TDA060	-	TDA110	TDA160	TDA210	-	-	-	-

Earth leakage relays Type B



I relè differenziali di terra Tipo B della serie X...DB3 sono stati progettati per rilevare in modo intuitivo e automatico le correnti di fuga di tipo continuo, alternato e ad alta frequenza. La loro particolarità è quella di permettere un controllo continuo e immediato, attraverso il display multicolore, dello stato di isolamento. Funzioni principali:

- Indicazione digitale continua della corrente dispersa: RMS totale, DC, AC fondamentale, AC alte frequenze
- Doppia soglia, RMS totale e solo componente DC
- Memorizzazione corrente di intervento
- Orologio interno con memorizzazione ultimi 10 eventi
- RS485 Modbus RTU, Misure, archivio eventi, oscilloscopio
- Filtro in frequenza antibrillazione con antiincendio 300mA selezionabile
- Misure in AC fino 10kHz.
- Riarmo automatico
- Selettività logica
- Filtro 3[^] armonica selezionabile

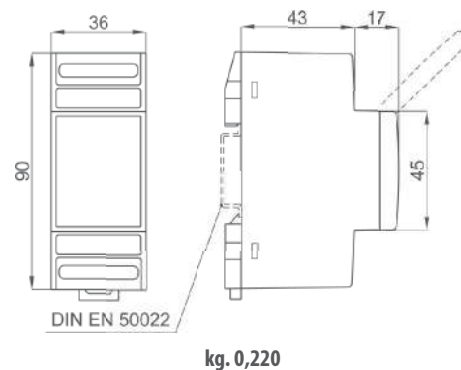
The X...DB3 series earth leakage relays Type B are designed to measure the DC, AC and high frequency leakage current. Thanks to their distinctive feature (the displaying of the leakage current) it is possible to continuously monitor the insulation state and to program the preventive maintenance in order to avoid unexpected power breaks. Main functions:

- Continuous digital indication of the leakage current: total RMS, AC fundamental, AC high frequency
- Double threshold: total RMS and DC component
- Storing of the intervention current values
- Internal clock and storage of the last 10 events
- RS485 Modbus RTU, measurements, event archive, scope
- Selectable antibrillation filter with fire protection 300mA
- AC measurements up to 10kHz
- Automatic retry
- Logic Selectivity
- Selectable 3rd harmonic filter

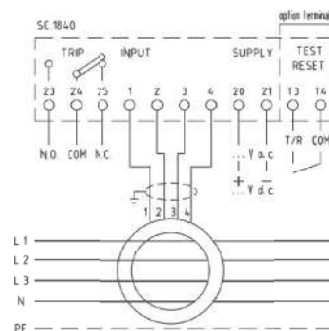
DATI TECNICI - Technical data

display	display	LCD retroilluminato multicolore multicolor backlight LCD
visualizzazione massima	maximum indication	3 cifre / digits
posizione punto decimale	dot point position	automatica / automatic
barra grafica	bargraph	10 livelli / levels (0-100% IΔn)
misura corrente differenziale IΔ	residual current measurement IΔ	tipo / type B - TRMS
aggiornamento letture	display refresh	500ms (valore medio / average value)
risposta in frequenza	measurement bandwidth	DC; 2,5Hz - 10kHz
precisione di base	base precision	+/- 0,5%
filtro in frequenza	selectable	IEC 62423, VDE 0664-T-100
antibrillazione selezionabile	antibrillation LPF	protezione antiincendio/fire protection 300mA
filtro in frequenza	selectable	Attenuazione / attenuation 80% @ 150Hz
3 [^] armonica selezionabile	3rd harmonic LPF	
regolazione corrente differenziale di intervento IΔn	residual actuating current setting IΔn	30 ÷ 500mA; 500mA ÷ 1,5A (TC only) TDB...3CM 300mA ÷ 5A; 5 ÷ 15A (TC only) TDB...003
regolazione corrente diff. di non intervento IΔno	residual non-actuating current setting IΔno	80% - 98% IΔn
regolazione tempo limite di non intervento Δtno	limiting non-actuating time setting Δtno	istantaneo / instantaneous 20ms - 30s
curva di intervento tempo inverso selezionabile	selectable inverse time-current characteristic	istantaneo / instantaneous IΔn = 30mA (IEC60947-2 Tab.B.1) selettivo / selective 60ms IΔn > 30mA (IEC60947-2 Tab.B.2) ritardato / delayed 20ms-30s IΔn > 30mA
curva di intervento tempo costante selezionabile	selectable constant time-current characteristic	istantaneo / instantaneous 20ms IΔn = 30mA (IEC60947-2 Tab.B.1) ritardato / delayed 20ms-30s IΔn > 30mA
regolaz. corrente differenziale di intervento IΔn ^{DC} (componente DC)	residual actuating current setting IΔn ^{DC} (DC component)	5%-100% IΔn ^{DC} (min. 6mAdc)
riarmo automatico intervento	automatic trip retry	0-10 tentativi / retries
contatto di d'intervento	trip contact	SPDT (COM, NO, NC)
carico nominale	nominal load	6A, 250Vac AC1; 6A, 24Vdc DC1 3A, 250Vac AC15; 2A, 24Vdc DC13 (IEC60947-5-1)
sicurezza	safety	standard (ND) or positive (NE)
isolamento e sicurezza elettrica	insulation and safety	IEC 61010-1, IEC 60947-1
temperatura di funzionamento	operating temperature	0...+25...+50°C
temperatura di magazzino	storage temperature	-30...+70°C
custodia in materiale termoplastico autoestinguente	self extinguishing thermoplastic material	UL 94-V0
grado di protezione custodia	protection degree for housing	IP20
grado di protezione morsetti	protection degree for terminals	IP20
costruzione a norme	according to	EN 60947-2 Allegato / Annex M EN 62423

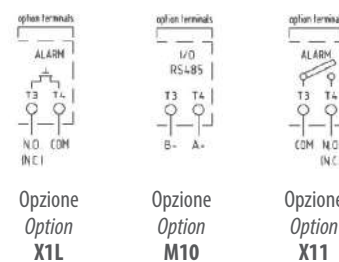
DIMENSIONI - Dimensions



SCHEMI DI INSERIZIONE - Wiring diagrams



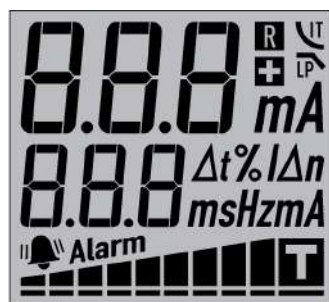
STANDARD
Opzione/Option R10



DATI TECNICI AGGIUNTIVI - Additional technical data

test automatico	<i>automatic sensor connection test</i>	impulso di tensione / <i>voltage pulse</i>
presenza sensore	<i>sensor degauss</i>	imp. tensione/voltage pulse 500ms
smagnetizzazione sensore	Alarm (opzione)	SPST (COM, NO)
Allarme (opzione)	<i>Alarm setting</i>	OFF - 5÷100%Δn
regolazione Allarme	<i>activation delay</i>	come intervento / <i>as Trip</i> - 20ms÷30s
ritardo di attivazione	<i>release delay</i>	LATCH - 20ms÷30s
ritardo di rilascio	<i>special functions</i>	richiusura/reclose ; 2 nd Trip; IΔn ^{OC} ;
funzioni speciali		LSO (<i>Logic Selectivity Output</i>)
		6A, 250Vac AC1; 6A, 24Vdc DC1
		3A, 250Vac AC15; 2A, 24Vdc DC13
		(IEC 60947-5-1)
carico nominale relè	<i>relay nominal load</i>	100mA, 250Vac/dc (CAT II)
		150Vac/dc (CAT III)
		350Vpk (<i>including overvoltage</i>)
carico nominale photo-mos	<i>photo-mos nominal load</i>	standard (ND) or positive (NE)
		Segnale / <i>command</i> >2s
		LSI (<i>Logic Selectivity Input</i>)
sicurezza	<i>safety</i>	RS485 isolata/insulated, A+, B-
Test-Reset Input (opzione)	<i>Test-Reset Input (option)</i>	9600, 19200 bps
		Parity and Stop bits
		1÷247
Modbus RTU (opzione)	<i>Modbus RTU (option)</i>	120 campioni/samples (12bit)
Baud Rate	<i>Baud Rate</i>	con scala Ampiezza e tempi
parametri programmabili	<i>programmable parameters</i>	<i>with amplitude and time scales</i>
indirizzo programmabile	<i>programmable address</i>	RTC con/with Battery backup
funzione oscilloscopio	<i>scope function</i>	ultimi 10 eventi, con Timestamp
		<i>last 10 events, with Timestamp</i>
Orologio (opzione)	<i>Real Time Clock (option)</i>	
mem. archivio eventi	<i>Archive event store</i>	

VISUALIZZAZIONI - Displaying



Riarmo automatico e Curva tempo inverso
Automatic trip retry & Inverse time current curve
Sicurezza positiva e Filtro passa basso
Positive safety & Low pass filter
Corrente differenziale
Residual current measure

Frequenza - Tempo intervento - Impostazioni
Frequency - Trip delay - Main setting

Barra grafica con icona Trip e Allarme
Bargraph with Trip icon and Alarm



FUNZIONE TASTI - KEYS FUNCTION
Test/Scroll Up - Reset/Scroll Down - Escape/Enter



MISURA - MEASURE



ALLARME - ALARM



INTERVENTO - TRIP

CODICI DI ORDINAZIONE - Ordering codes

2 MOD. DIN		X35DB3	___	___	___	___
Frequenza Nominale - Nominal Frequency:	DC & 50-60Hz		4DC			
	DC & 400Hz		QDC			
Opzioni - Options:	Test Reset Input			R10		
	RS485 Modbus RTU			M10		
	Photo-mos Alarm			X1L		
	Relè Alarm			X11		
Alimentazione - Aux. supply voltage:	230Vac (±10% 47÷63Hz)	3VA			2	
	20÷60Vac/dc	<4VA/2,5W			L	
	80÷260Vac/dc	<6,5VA/2,5W			H	
Orologio - Real Time Clock:	No					
	Si - Yes					C



Vedere pagina n° 3.12 per la scelta dei sensori da abbinare

See at page 3.12 to choose your sensor

Earth leakage relays Type B



I relè differenziali di terra Tipo B della serie X...DB3 sono stati progettati per rilevare in modo intuitivo e automatico le correnti di fuga di tipo continuo, alternato e ad alta frequenza. La loro particolarità è quella di permettere un controllo continuo e immediato, attraverso il display multicolore, dello stato di isolamento. Funzioni principali:

- Indicazione digitale continua della corrente dispersa: RMS totale, DC, AC fondamentale, AC alte frequenze
- Doppia soglia, RMS totale e solo componente DC
- Memorizzazione corrente di intervento
- Orologio interno con memorizzazione ultimi 10 eventi
- RS485 Modbus RTU, Misure, archivio eventi, oscilloscopio
- Filtro in frequenza antibrillazione con antiincendio 300mA selezionabile
- Misure in AC fino 10kHz.
- Riarmo automatico
- Selettività logica
- Filtro 3[^] armonica selezionabile

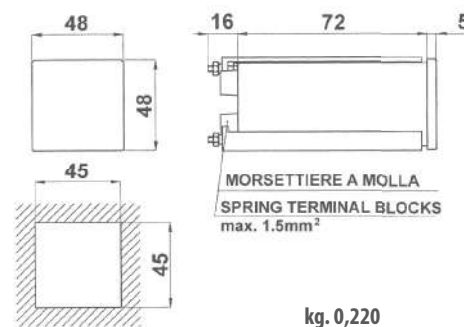
The X...DB3 series earth leakage relays Type B are designed to measure the DC, AC and high frequency leakage current. Thanks to their distinctive feature (the displaying of the leakage current) it is possible to continuously monitor the insulation state and to program the preventive maintenance in order to avoid unexpected power breaks. Main functions:

- Continuous digital indication of the leakage current: total RMS, AC fundamental, AC high frequency
- Double threshold: total RMS and DC component
- Storing of the intervention current values
- Internal clock and storage of the last 10 events
- RS485 Modbus RTU, measurements, event archive, scope
- Selectable antibrillation filter with fire protection 300mA
- AC measurements up to 10kHz
- Automatic retry
- Logic Selectivity
- Selectable 3rd harmonic filter

DATI TECNICI - Technical data

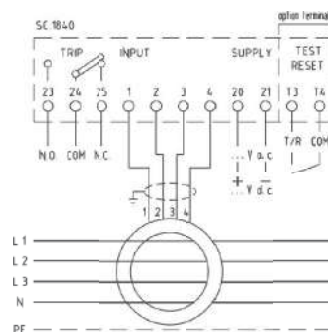
display	display	LCD retroilluminato multicolore multicolor backlight LCD
visualizzazione massima	maximum indication	3 cifre / digits
posizione punto decimale	dot point position	automatica / automatic
barra grafica	bargraph	10 livelli / levels (0-100% IΔn)
misura corrente differenziale IΔ	residual current measurement IΔ	tipo / type B - TRMS
aggiornamento letture	display refresh	500ms (valore medio / average value)
risposta in frequenza	measurement bandwidth	DC; 2,5Hz - 10kHz
precisione di base	base precision	+/- 0,5%
filtro in frequenza	selectable	IEC 62423, VDE 0664-T-100
antibrillazione selezionabile	antibrillation LPF	protezione antiincendio/fire protection 300mA
filtro in frequenza	selectable	Attenuazione / attenuation 80% @ 150Hz
3 [^] armonica selezionabile	3rd harmonic LPF	
regolazione corrente differenziale di intervento IΔn	residual actuating current setting IΔn	30 ÷ 500mA; 500mA ÷ 1,5A (TC only) TDB...3CM 300mA ÷ 5A; 5A ÷ 15A (TC only) TDB...003
regolazione corrente diff. di non intervento IΔno	residual non-actuating current setting IΔno	80% - 98% IΔn
regolazione tempo limite di non intervento Δtno	limiting non-actuating time setting Δtno	istantaneo / instantaneous 20ms - 30s
curva di intervento tempo inverso selezionabile	selectable inverse time-current characteristic	istantaneo / instantaneous IΔn = 30mA (IEC60947-2 Tab.B.1) selettivo / selective 60ms IΔn > 30mA (IEC60947-2 Tab.B.2) ritardato / delayed 20ms-30s IΔn > 30mA
curva di intervento tempo costante selezionabile	selectable constant time-current characteristic	istantaneo / instantaneous 20ms IΔn = 30mA (IEC60947-2 Tab.B.1) ritardato / delayed 20ms-30s IΔn > 30mA
regolaz. corrente differenziale di intervento IΔn ^{DC} (componente DC)	residual actuating current setting IΔn ^{DC} (DC component)	5%-100% IΔn ^{DC} (min. 6mAdc)
riarmo automatico intervento	automatic trip retry	0-10 tentativi / retries
contatto di d'intervento	trip contact	SPDT (COM, NO, NC)
carico nominale	nominal load	6A, 250Vac AC1; 6A, 24Vdc DC1 3A, 250Vac AC15; 2A, 24Vdc DC13 (IEC60947-5-1)
sicurezza	safety	standard (ND) or positive (NE)
isolamento e sicurezza elettrica	insulation and safety	IEC 61010-1, IEC 60947-1
temperatura di funzionamento	operating temperature	0...+25...+50°C
temperatura di magazzino	storage temperature	-30...+70°C
custodia in materiale termoplastico autoestinguente	self extinguishing thermoplastic material	UL 94-V0
grado di protezione custodia	protection degree for housing	IP52
grado di protezione morsetti	protection degree for terminals	IP20
costruzione a norme	according to	EN 60947-2 Allegato / Annex M EN 62423

DIMENSIONI - Dimensions



kg. 0,220

SCHEMI DI INSERIZIONE - Wiring diagrams



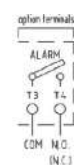
STANDARD
Opzione/Option R10



Opzione Option X11



Opzione Option M10

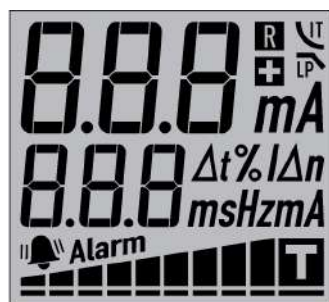


Opzione Option X11

DATI TECNICI AGGIUNTIVI - Additional technical data

test automatico	<i>automatic sensor connection test</i>	impulso di tensione / <i>voltage pulse</i>
presenza sensore	<i>sensor degauss</i>	imp. tensione/voltage pulse 500ms
smagnetizzazione sensore	Alarm (opzione)	SPST (COM, NO)
Allarme (opzione)	Alarm (opzione)	OFF - 5÷100%Δn
regolazione Allarme	<i>Alarm setting</i>	come intervento / <i>as Trip</i> - 20ms÷30s
ritardo di attivazione	<i>activation delay</i>	LATCH - 20ms÷30s
ritardo di rilascio	<i>release delay</i>	richiusura/reclose ; 2 nd Trip; IΔn ^{OC} ;
funzioni speciali	<i>special functions</i>	LSO (<i>Logic Selectivity Output</i>)
carico nominale relè	<i>relay nominal load</i>	6A, 250Vac AC1; 6A, 24Vdc DC1
carico nominale photo-mos	<i>photo-mos nominal load</i>	3A, 250Vac AC15; 2A, 24Vdc DC13 (IEC 60947-5-1)
sicurezza	<i>safety</i>	100mA, 250Vac/dc (CAT II)
Test-Reset Input (opzione)	Test-Reset Input (opzione)	150Vac/dc (CAT III)
Modbus RTU (opzione)	Modbus RTU (opzione)	350Vpk (<i>including overvoltage</i>)
Baud Rate	<i>Baud Rate</i>	standard (ND) or positive (NE)
parametri programmabili	<i>programmable parameters</i>	Segnale / <i>command</i> >2s
indirizzo programmabile	<i>programmable address</i>	LSI (<i>Logic Selectivity Input</i>)
funzione oscilloscopio	<i>scope function</i>	RS485 isolata/insulated, A+, B-
Orologio (opzione)	Real Time Clock (opzione)	9600, 19200 bps
mem. archivio eventi	<i>Archive event store</i>	Parity and Stop bits
		1÷247
		120 campioni/samples (12bit)
		con scala Ampiezza e tempi
		<i>with amplitude and time scales</i>
		RTC con/with Battery backup
		ultimi 10 eventi, con Timestamp
		<i>last 10 events, with Timestamp</i>

VISUALIZZAZIONI - Displaying



Riarmo automatico e Curva tempo inverso
Automatic trip retry & Inverse time current curve
Sicurezza positiva e Filtro passa basso
Positive safety & Low pass filter
Corrente differenziale
Residual current measure

Frequenza - Tempo intervento - Impostazioni
Frequency - Trip delay - Main setting

Barra grafica con icona Trip e Allarme
Bargraph with Trip icon and Alarm



FUNZIONE TASTI - KEYS FUNCTION
Test/Scroll Up - Reset/Scroll Down - Escape/Enter



MISURA - MEASURE



ALLARME - ALARM



INTERVENTO - TRIP

CODICI DI ORDINAZIONE - Ordering codes

48 x 48 mm		X48DB3				
Frequenza Nominale - Nominal Frequency:	DC & 50-60Hz		4DC			
	DC & 400Hz		QDC			
Opzioni - Options:	Test Reset Input			R10		
	RS485 Modbus RTU			M10		
	Photo-mos Alarm			X1L		
	Relè Alarm			X11		
Alimentazione - Aux. supply voltage:	230Vac (±10% 47÷63Hz)	3VA			2	
	20÷60Vac/dc	<4VA/2,5W			L	
	80÷260Vac/dc	<6,5VA/2,5W			H	
Orologio - Real Time Clock:	No					
	Si - Yes					C



Vedere pagina n° 3.12 per la scelta dei sensori da abbinare

See at page 3.12 to choose your sensor



I relè differenziali di terra Tipo B della serie X...DB3 sono stati progettati per rilevare in modo intuitivo e automatico le correnti di fuga di tipo continuo, alternato e ad alta frequenza. La loro particolarità è quella di permettere un controllo continuo e immediato, attraverso il display multicolore, dello stato di isolamento. Funzioni principali:

- Indicazione digitale continua della corrente dispersa: RMS totale, DC, AC fondamentale, AC alte frequenze
- Doppia soglia, RMS totale e solo componente DC
- Memorizzazione corrente di intervento
- Orologio interno con memorizzazione ultimi 10 eventi
- RS485 Modbus RTU, Misure, archivio eventi, oscilloscopio
- Filtro in frequenza antibrillazione con antiincendio 300mA selezionabile
- Misure in AC fino 10kHz.
- Riarmo automatico
- Selettività logica
- Filtro 3[^] armonica selezionabile

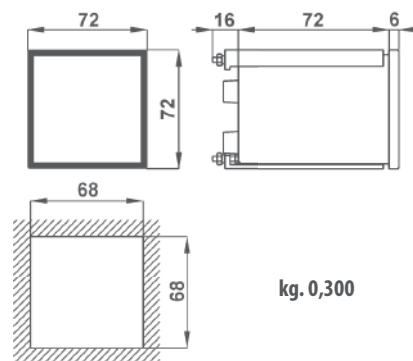
The X...DB3 series earth leakage relays Type B are designed to measure the DC, AC and high frequency leakage current. Thanks to their distinctive feature (the displaying of the leakage current) it is possible to continuously monitor the insulation state and to program the preventive maintenance in order to avoid unexpected power breaks. Main functions:

- Continuous digital indication of the leakage current: total RMS, AC fundamental, AC high frequency
- Double threshold: total RMS and DC component
- Storing of the intervention current values
- Internal clock and storage of the last 10 events
- RS485 Modbus RTU, measurements, event archive, scope
- Selectable antibrillation filter with fire protection 300mA
- AC measurements up to 10kHz
- Automatic retry
- Logic Selectivity
- Selectable 3rd harmonic filter

DATI TECNICI - Technical data

display	display	LCD retroilluminato multicolore multicolor backlight LCD
visualizzazione massima	maximum indication	3 cifre / digits
posizione punto decimale	dot point position	automatica / automatic
barra grafica	bar graph	10 livelli / levels (0-100% IΔn)
misura corrente differenziale IΔ	residual current measurement IΔ	tipo / type B - TRMS
aggiornamento letture	display refresh	500ms (valore medio / average value)
risposta in frequenza	measurement bandwidth	DC; 2,5Hz - 10kHz
precisione di base	base precision	+/- 0,5%
filtro in frequenza	selectable	
antibrillazione selezionabile	antibrillation LPF	IEC 62423, VDE 0664-T-100 protezione antiincendio/fire protection 300mA
filtro in frequenza	selectable	
3 [^] armonica selezionabile	3rd harmonic LPF	Attenuazione / attenuation 80% @ 150Hz
regolazione corrente differenziale di intervento IΔn	residual actuating current setting IΔn	30 ÷ 500mA; 500mA ÷ 1,5A (TC only) TDB...3CM 300mA ÷ 5A; 5A ÷ 15A (TC only) TDB...003
regolazione corrente diff. di non intervento IΔno	residual non-actuating current setting IΔno	80% - 98% IΔn
regolazione tempo limite di non intervento Δtno	limiting non-actuating time setting Δtno	istantaneo / instantaneous 20ms - 30s
curva di intervento tempo inverso selezionabile	selectable inverse time-current characteristic	istantaneo / instantaneous IΔn = 30mA (IEC60947-2 Tab.B.1) selettivo / selective 60ms IΔn > 30mA (IEC60947-2 Tab.B.2) ritardato / delayed 20ms-30s IΔn > 30mA
curva di intervento tempo costante selezionabile	selectable constant time-current characteristic	istantaneo / instantaneous 20ms IΔn = 30mA (IEC60947-2 Tab.B.1) ritardato / delayed 20ms-30s IΔn > 30mA
regolaz. corrente differenziale di intervento IΔn ^{DC} (componente DC)	residual actuating current setting IΔn ^{DC} (DC component)	5%-100% IΔn ^{DC} (min. 6mAcd)
riarmo automatico intervento	automatic trip retry	0-10 tentativi / retries SPDT (COM, NO, NC)
contatto di d'intervento	trip contact	6A, 250Vac AC1; 6A, 24Vdc DC1
carico nominale	nominal load	3A, 250Vac AC15; 2A, 24Vdc DC13 (IEC60947-5-1)
sicurezza	safety	standard (ND) or positive (NE)
isolamento e sicurezza elettrica	insulation and safety	IEC 61010-1, IEC 60947-1
temperatura di funzionamento	operating temperature	0...+25...+50°C
temperatura di magazzino	storage temperature	-30...+70°C
custodia in materiale termoplastico autoestinguente	self extinguishing thermoplastic material	UL 94-V0
grado di protezione custodia	protection degree for housing	IP52
grado di protezione morsetti	protection degree for terminals	IP20
costruzione a norme	according to	EN 60947-2 Allegato / Annex M EN 62423

DIMENSIONI - Dimensions

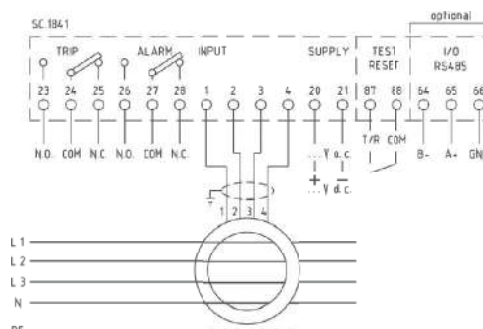


kg. 0,300



cod. **4C7296XK**
OPZIONE - Cornice 96x96mm
OPTION - 96x96mm Frame

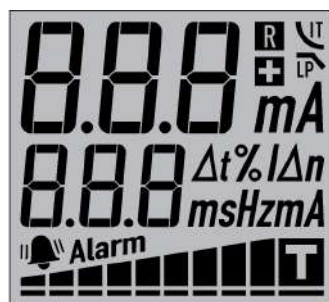
SCHEMI DI INSERZIONE - Wiring diagrams



DATI TECNICI AGGIUNTIVI - Additional technical data

test automatico	automatic sensor	
presenza sensore	connection test	impulso di tensione / voltage pulse
smagnetizzazione sensore	sensor degauss	imp. tensione/voltage pulse 500ms
Allarme	Alarm	SPDT (COM, NO, NC)
regolazione Allarme	Alarm setting	OFF - 5÷100%Δn
ritardo di attivazione	activation delay	come intervento / as Trip - 20ms÷30s
ritardo di rilascio	release delay	LATCH - 20ms÷30s
funzioni speciali	special functions	richiusura/reclose; 2 nd Trip; IΔn ^{OC} ; LSO (Logic Selectivity Output)
carico nominale relè	relay nominal load	6A, 250Vac AC1; 6A, 24Vdc DC1 3A, 250Vac AC15; 2A, 24Vdc DC13 (IEC 60947-5-1)
carico nominale photo-mos	photo-mos nominal load	100mA, 250Vac/dc (CAT II) 150Vac/dc (CAT III) 350Vpk (including overvoltage)
sicurezza	safety	standard (ND) or positive (NE)
Test-Reset Input (opzione)	Test-Reset Input (option)	Segnale / command >2s LSI (Logic Selectivity Input)
Modbus RTU (opzione)	Modbus RTU (option)	RS485 isolata/insulated, A+, B-, GND
Baud Rate	Baud Rate	9600, 19200 bps
parametri programmabili	programmable parameters	Parity and Stop bits
indirizzo programmabile	programmable address	1÷247
funzione oscilloscopio	scope function	120 campioni/samples (12bit) con scala Ampiezza e tempi with amplitude and time scales
Orologio (opzione)	Real Time Clock (option)	RTC con/with Battery backup
mem. archivio eventi	Archive event store	ultimi 10 eventi, con Timestamp last 10 events, with Timestamp

VISUALIZZAZIONI - Displaying



Riarmo automatico e Curva tempo inverso
Automatic trip retry & Inverse time current curve
Sicurezza positiva e Filtro passa basso
Positive safety & Low pass filter
Corrente differenziale
Residual current measure

Frequenza - Tempo intervento - Impostazioni
Frequency - Trip delay - Main setting

Barra grafica con icona Trip e Allarme
Bargraph with Trip icon and Alarm



FUNZIONE TASTI - KEYS FUNCTION
Test/Scroll Up - Reset/Scroll Down - Escape/Enter



MISURA - MEASURE



ALLARME - ALARM



INTERVENTO - TRIP

CODICI DI ORDINAZIONE - Ordering codes

72 x 72 mm		X72DB3				
Frequenza Nominale - Nominal Frequency:	DC & 50-60Hz		4DC			
	DC & 400Hz		QDC			
Opzioni - Options:	Test Reset Input			R11		
	RS485 Modbus RTU + Test Reset Input			B11		
Alimentazione - Aux. supply voltage:	230Vac (±10% 47÷63Hz)	3VA			2	
	20÷60Vac/dc	<4VA/2,5W			L	
	80÷260Vac/dc	<6,5VA/2,5W			H	
Orologio - Real Time Clock:	No					
	Si - Yes					C

Vedere pagina n° 3.12 per la scelta dei trasformatori da abbinare

See at page 3.12 to choose your transformer



SENSORI PER RELE' DIFFERENZIALE TIPO B
Sensors for earth leakage relays Type B



I sensori della serie TDB sono in grado di misurare correnti alternate e correnti continue con una banda DC-10kHz, ed una risoluzione fino ad 1mA. Essi hanno una funzione di Smagnetizzazione integrata con azzeramento del DC offset, che si attiva su comando del relè, che azzerà di fatto l'errore di misura dovuto a fattori quali: presenza di campi magnetici in DC (campo magnetico terrestre, magneti permanenti, bobine in DC, ...), derive in temperatura, urti o vibrazioni meccaniche. L'errore di misura della corrente RMS (AC+DC) è proporzionale alla corrente di linea e dipende dalla disposizione dei cavi passanti nel sensore ed alla disposizione e distanza dei cavi esterni adiacenti. Le impostazioni di $I_{\Delta n} < 100mA$ saranno infatti possibili solo mediante centratura dei cavi e condizioni climatiche controllate (temperatura, vibrazioni, EMI).

TDB series sensors are able to measure AC and DC currents with a DC-10kHz bandwidth, and 1mA resolution. TDB sensors have an integrated degauss function with DC offset zeroing, which is by relay command. This function sets to zero the DC current measuring errors (DC offset) caused by terrestrial magnetic field, permanent magnets, DC coil, temperature drifts, mechanical shocks or vibrations. The measuring error of the RMS current (AC+DC) is proportional to the line current and it depends on the geometrical layout of the conductors passing through the sensor hole. It also depends on the distance and the geometrical layout of the nearby conductors passing outside the sensor hole. The $I_{\Delta n}$ setting $< 100mA$ will be possible only by centering the conductors and with controlled environment conditions (temperature, vibration, EMI).

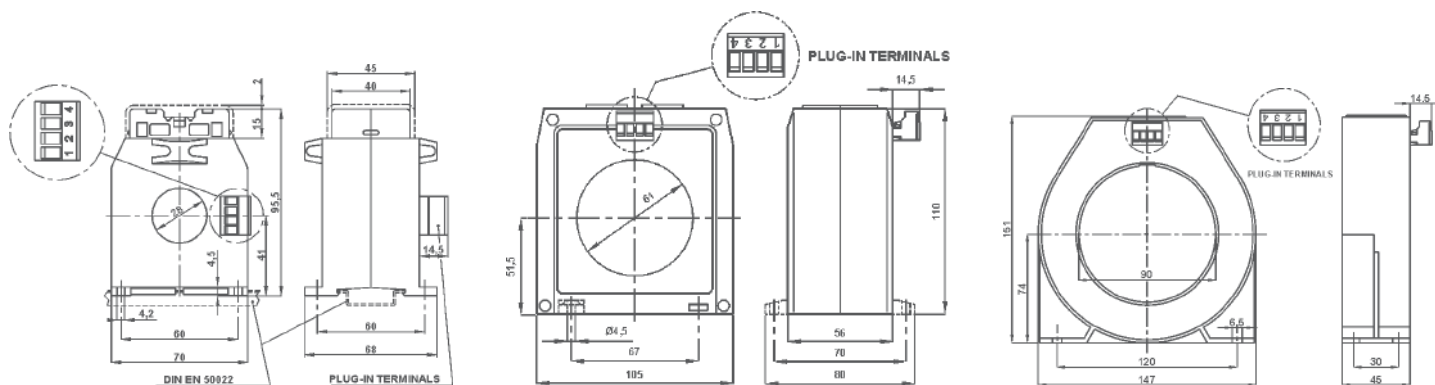
DATI TECNICI - Technical data

custodia in materiale termoplastico autoestinguente	self extinguishing thermoplastic material	UL 94-V0
corrente di linea nominale	nominal line current	vedi tabella / see table
misura corrente differenziale I_{Δ}	residual current measure I_{Δ}	Tipo / Type B - True RMS
range completo di misura	measure full range	TDB...3CM: $I_{\Delta} 1mA \div 1,5Aac - \pm 2,1Adc$
		TDB...003: $I_{\Delta} 10mA \div 15Aac - \pm 21Adc$
		DC- 10kHz (-3dB)
larghezza di banda	bandwidth	impulso di tensione 500ms / 500ms voltage pulse
smagnetizzazione sensore	sensor degauss	TDB...3CM: $< \pm 1mAdc$
DC offset dopo smagnetizzazione	DC offset after degauss	TDB...003: $< \pm 5mAdc$
		TDB...3CM: $< \pm 100\mu Adc / ^\circ C$
		$(< \pm 6mAdc @ 85^\circ C) [-15^\circ C...+25^\circ C...+85^\circ C]$
		TDB...003: $< \pm 500\mu Adc / ^\circ C$
		$(< \pm 30mAdc @ 85^\circ C) [-15^\circ C...+25^\circ C...+85^\circ C]$
DC offset deriva in temperatura	DC offset over temperature	$< 30\mu A / A (< 3mA_{rms} @ 100A)$
		4 fili / wires
Errore proporzionale alla corrente di linea con cavi centrati	line current error with centred cables	4 fili / wires 1mm ²
connessioni sensore	sensor connections	ambienti con alte EMI / high EMI environments
cavo sensore	sensor cable	10m con schermo / with shield
schermo	shield	
massima lunghezza	maximum lenght	
tensione di riferimento per l'isolamento	insulation	vedi tabella / see table
tensione di prova	reference voltage	3 kV x 1'50 Hz
Immunità: sequenze di test	test voltage	MIV - EN 60947-2 allegato/annex M
	immunity: test sequences	EN 62423 (2013) paragrafo/clause 9.1.5
		IP20
grado di protezione	protection degree	0...+50°C, U.R. / R.H. <90% n.c.
temperatura di funzionamento	operating temperature	-20...+70°C
temperatura di magazzino	storage temperature	IEC 60947-2; IEC 61010-1
costruito a norme	manufactured according to	

mod.	Categoria di Installazione Installation Category	Tensione Impulso Pulse withstand Voltage U _{imp}
TDB028	CAT III 300V Rinforzato/Reinforced	6400 V
TDB060	CAT III 600V Rinforzato/Reinforced	9600 V
TDB090	CAT III 1000V Rinforzato/Reinforced	12800 V
TDB160	CAT III 1000V Rinforzato/Reinforced	12800 V
TDB210	CAT III 1000V Rinforzato/Reinforced	12800 V

CODICI DI ORDINAZIONE - Ordering codes

SENSORI - Sensor		TDB	---	---
Dimensioni - Size:	Ø 28 mm		028	
	Ø 60 mm		060	
	Ø 90 mm		090	
	Ø 160 mm (solo/only 3A Range $I_{\Delta n} 300mA \div 15Aac$ cod...003)		160	
	Ø 210 mm (solo/only 3A Range $I_{\Delta n} 300mA \div 15Aac$ cod...003)		210	
Corrente - Current:	300mA Range $I_{\Delta n} 30mA \div 1,5Aac$			3CM
	3A Range $I_{\Delta n} 300mA \div 15Aac$			003

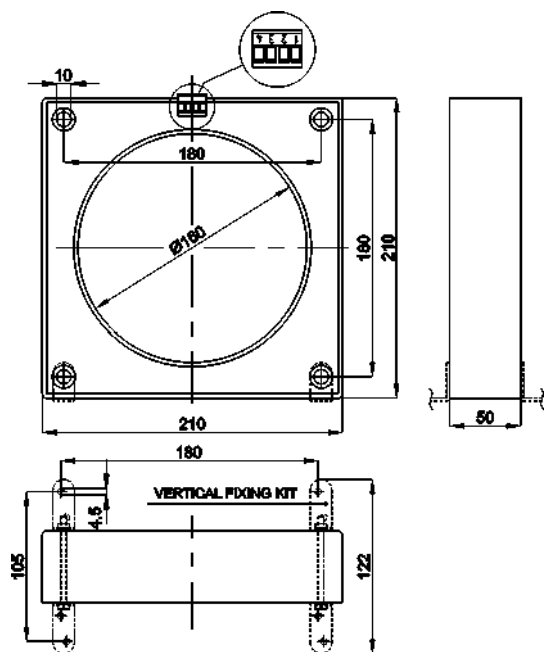


TDB028... kg. 0,360

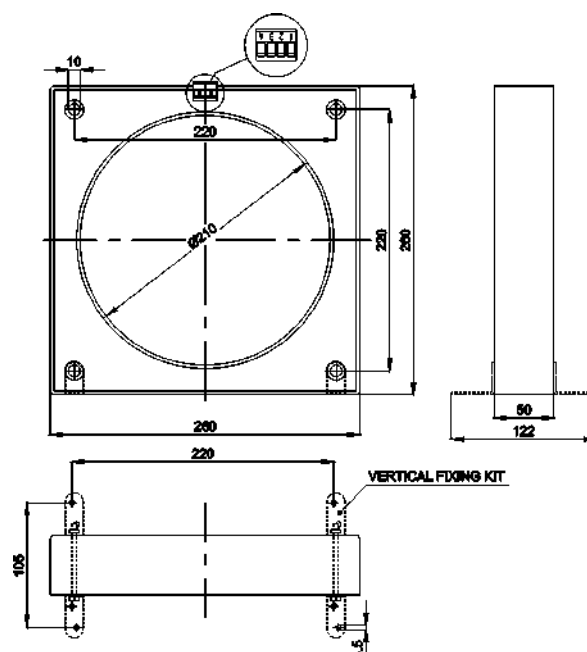
In dotazione piedini di fissaggio ad innesto
supplied plug-in fixing feet

TDB060... kg. 0,600

TDB090... kg. 1,250



TDB160... kg. 2,500



TDB210... kg. 3,500

NOTE - Note



OPZIONE - OPTION

Kit per fissaggio verticale
disponibile per TDB160 e TDB210

Vertical fixing kit
available for TDB160 and TDB210

codice - code **9SAMPDB**



Compact earth leakage relays with multicolor LCD



I relè differenziali di terra serie X...DL3 sono stati progettati per rilevare in modo intuitivo e automatico le correnti di fuga. La loro particolarità è quella di permettere un controllo continuo e immediato, attraverso il display multicolore, dello stato di isolamento. Funzioni principali:

- Indicazione digitale continua della corrente dispersa
- Selettività logica
- Orologio interno con memorizzazione ultimi 10 eventi
- Filtro in frequenza antibrillazione selezionabile
- Memorizzazione corrente di intervento
- Riarmo automatico
- Visualizzazione e misura THD
- Filtro 3[^] armonica selezionabile
- Misure in AC fino 10kHz.

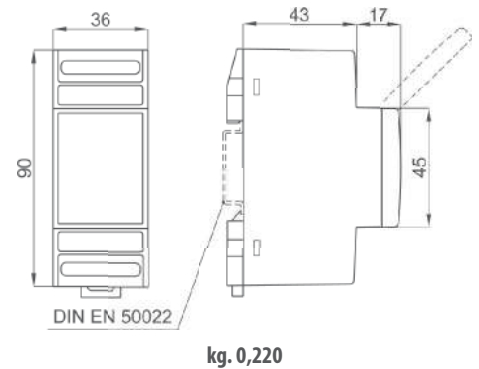
The X...DL3 series earth leakage relays are designed to measure the leakage or unbalanced currents caused by conductors or appliances insulation losses and to react, in case the set limits are exceeded, switching off the power supply to the defective system. Thanks to their distinctive feature (the displaying of the leakage current) it is possible to continuously monitor the insulation state and to program the preventive maintenance in order to avoid unexpected power breaks. Main functions:

- Continuous digital indication of the leakage current
- Logic Selectivity
- Internal clock and storage of the last 10 events
- RS485 Modbus RTU, measurements, event archive, scope
- Selectable antibrillation filter
- Storing of the intervention current values
- Automati retry
- Measure and display of the THD
- Selectable 3rd harmonic filter
- AC measurements up to 10kHz

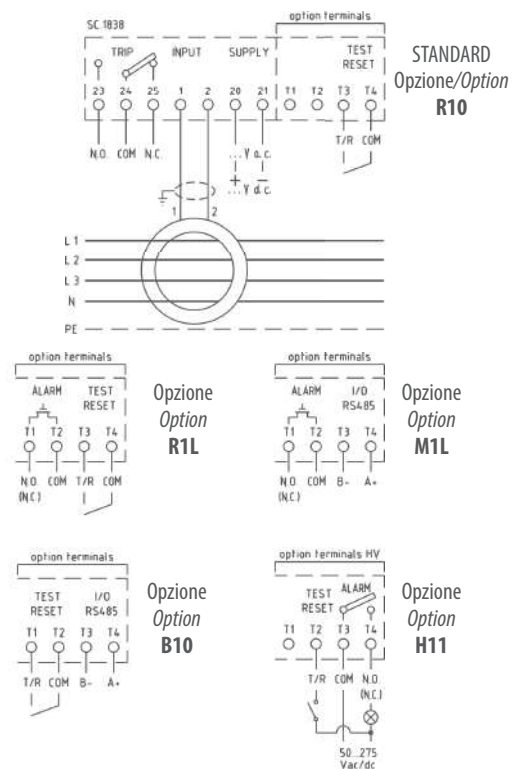
DATI TECNICI - Technical data

display	display	LCD retroilluminato multicolore multicolor backlight LCD
visualizzazione massima	maximum indication	3 cifre / digits
posizione punto decimale	dot point position	automatica / automatic
barra grafica	bargraph	10 livelli / levels (0-100% I _{Δn})
misura corrente differenziale I _Δ	residual current measure I _Δ	tipo / type AC, A, F - TRMS
aggiornamento letture	display refresh	500ms (valore medio / average value)
risposta in frequenza	measurement bandwidth	2,5Hz - 10kHz
precisione di base	base precision	+/- 0,5%
filtro in frequenza	selectable	
antibrillazione selezionabile	antibrillation LPF	IEC 62423, VDE 0664-T-100
filtro in frequenza	selectable	
3 [^] armonica selezionabile	3rd harmonic LPF	
regolazione corrente differenziale di intervento I _{Δn}	residual actuating current setting I _{Δn}	Attenuazione / attenuation 80% @ 150Hz
regolazione corrente diff. di non intervento I _{Δno}	residual non-actuating current setting I _{Δno}	30mA - 30A
regolazione tempo limite di non intervento Δt _{no}	limiting non-actuating time setting Δt _{no}	80% - 98% I _{Δn}
curva di intervento tempo inverso selezionabile	selectable inverse time-current characteristic	istantaneo / instantaneous 20ms - 30s
		istantaneo / instantaneous I _{Δn} = 30mA (IEC60947-2 Tab.B.1)
		selettivo / selective 60ms I _{Δn} > 30mA (IEC60947-2 Tab.B.2)
		ritardato / delayed 20ms-30s I _{Δn} > 30mA
curva di intervento tempo costante selezionabile	selectable constant time-current characteristic	istantaneo / instantaneous 20ms I _{Δn} = 30mA (IEC60947-2 Tab.B.1)
		ritardato / delayed 20ms-30s I _{Δn} > 30mA
riarmo automatico intervento contatto di d'intervento carico nominale	automatic trip retry trip contact nominal load	0-10 tentativi / retries SPDT (COM, NO, NC)
		6A, 250Vac AC15; 2A, 24Vdc DC13 (IEC60947-5-1)
sicurezza	safety	standard (ND) o positiva (NE) standard (ND) or positive (NE)
		IEC 61010-1, IEC 60947-1
isolamento e sicurezza elettrica	insulation and safety	0...+25...+50°C
temperatura di funzionamento	operating temperature	-30...+70°C
temperatura di magazzino	storage temperature	
custodia in materiale termoplastico autoestinguente	self extinguishing thermoplastic material	UL 94-V0
grado di protezione custodia	protection degree for housing	IP20
grado di protezione morsetti	protection degree for terminals	IP20
costruzione a norme	according to	EN 60947-2 Allegato / Annex M EN 62423

DIMENSIONI - Dimensions



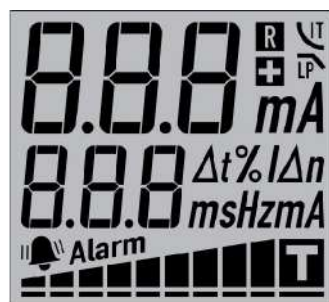
SCHEMI DI INSERIZIONE - Wiring diagrams



DATI TECNICI AGGIUNTIVI - Additional technical data

test automatico presenza sensore	<i>automatic sensor connection test</i>	iniezione corrente sul secondario <i>secondary current injection</i> SPST (COM, NO) OFF - 5÷100% Δn come intervento / <i>as Trip</i> - 20ms÷30s LATCH - 20ms÷30s richiusura/reclose ; 2 nd Trip; LSO (<i>Logic Selectivity Output</i>) 6A, 250Vac AC1; 6A, 24Vdc DC1 3A, 250Vac AC15; 2A, 24Vdc DC13 (IEC 60947-5-1) 100mA, 250Vac/dc (CAT II) 150Vac/dc (CAT III) 350Vpk (<i>including overvoltage</i>) standard (ND) or positive (NE) Segnale / <i>command</i> >2s LSI (<i>Logic Selectivity Input</i>)
Allarme (opzione) regolazione Allarme ritardo di attivazione ritardo di rilascio funzioni speciali	Alarm (option) <i>Alarm setting activation delay release delay special functions</i>	
carico nominale relè	<i>relay nominal load</i>	
carico nominale photo-mos	<i>photo-mos nominal load</i>	
sicurezza Test-Reset Input (opzione)	<i>safety Test-Reset Input (option)</i>	
chiusura contatto presenza tensione, <u>opz. HV</u>	<i>contact closing voltage presence, <u>HV option</u></i>	50÷275 Vac/dc da precisare / <i>to be specified</i> RS485 isolata/ <i>insulated</i> , A+, B-, GND (optional)
Modbus RTU (opzione)	Modbus RTU (option)	9600, 19200, 38400, 57600 bps Parity and Stop bits 1÷247 120 campioni/ <i>samples</i> (12bit) con scala Ampiezza e tempi with <i>amplitude and time scales</i> RTC con/ <i>with</i> Battery backup ultimi 10 eventi, con Timestamp <i>last 10 events, with Timestamp</i>
Baud Rate parametri programmabili indirizzo programmabile funzione oscilloscopio	<i>Baud Rate programmable parameters programmable address scope function</i>	
Orologio (opzione) mem. archivio eventi	Real Time Clock (option) <i>Archive event store</i>	

VISUALIZZAZIONI - Displaying



Riarmo automatico e Curva tempo inverso
Automatic trip retry & Inverse time current curve
Sicurezza positiva e Filtro passa basso
Positive safety & Low pass filter
Corrente differenziale
Residual current measure

Frequenza - Tempo intervento - Impostazioni
Frequency - Trip delay - Main setting

Barra grafica con icona Trip e Allarme
Bargraph with Trip icon and Alarm



FUNZIONE TASTI - KEYS FUNCTION

Test/Scroll Up - Reset/Scroll Down - Escape/Enter



MISURA - MEASURE



ALLARME - ALARM



INTERVENTO - TRIP

CODICI DI ORDINAZIONE - Ordering codes

2 MOD. DIN		X35DL3	---	---		
Range corrente - Current Range:	30mA ÷ 30A Fn 50-60Hz (Standard)	030				
	300mA ÷ 300A Fn 50-60Hz (Standard)	300				
	30mA ÷ 30A Fn 400Hz	Q30				
	300mA ÷ 300A Fn 400Hz	Q3C				
Opzioni - Options:	Test Reset Input (Standard)		R10			
	Test Reset Input + Photo-mos Alarm		R1L			
	RS485 Modbus RTU + Photo-mos Alarm		M1L			
	RS485 Modbus RTU + Test Reset Input		B10			
	HV Test Reset Input + Relè Alarm		H11			
Alimentazione - Aux. supply voltage:	230Vac (±10% 47÷63Hz) 3VA				2	
	20÷60Vac/dc <4VA/2,5W				L	
	80÷260Vac/dc <6,5VA/2,5W				H	
Orologio - Real Time Clock:	No					
	Si - Yes					C



Vedere pagina n° 3.24 per la scelta dei trasformatori da abbinare

See at page 3.24 to choose your transformer

Compact earth leakage relays with multicolor LCD



I relè differenziali di terra serie X...DL3 sono stati progettati per rilevare in modo intuitivo e automatico le correnti di fuga. La loro particolarità è quella di permettere un controllo continuo e immediato, attraverso il display multicolore, dello stato di isolamento. Funzioni principali:

- Indicazione digitale continua della corrente dispersa
- Selettività logica
- Orologio interno con memorizzazione ultimi 10 eventi
- RS485 Modbus RTU, Misure, archivio eventi, oscilloscopio
- Filtro in frequenza antibrillazione selezionabile
- Memorizzazione corrente di intervento
- Riarmo automatico
- Visualizzazione e misura THD
- Filtro 3[^] armonica selezionabile
- Misure in AC fino 10kHz.

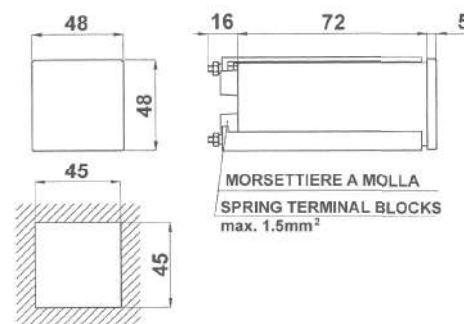
The X...DL3 series earth leakage relays are designed to measure the leakage or unbalanced currents caused by conductors or appliances insulation losses and to react, in case the set limits are exceeded, switching off the power supply to the defective system. Thanks to their distinctive feature (the displaying of the leakage current) it is possible to continuously monitor the insulation state and to program the preventive maintenance in order to avoid unexpected power breaks. Main functions:

- Continuous digital indication of the leakage current
- Logic Selectivity
- Internal clock and storage of the last 10 events
- RS485 Modbus RTU, measurements, event archive, scope
- Selectable antibrilliation filter
- Storing of the intervention current values
- Automati retry
- Measure and display of the THD
- Selectable 3rd harmonic filter
- AC measurements up to 10kHz

DATI TECNICI - Technical data

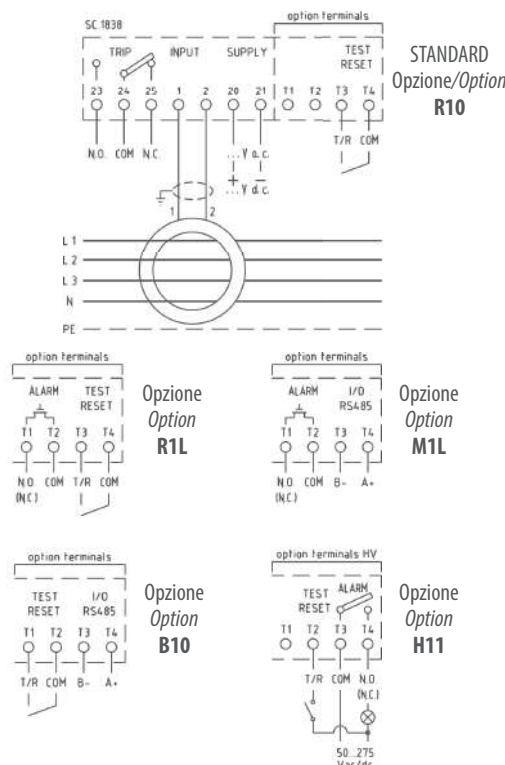
display	display	LCD retroilluminato multicolore multicolor backlight LCD
visualizzazione massima	maximum indication	3 cifre / digits
posizione punto decimale	dot point position	automatica / automatic
barra grafica	bargraph	10 livelli / levels (0-100% I _{Δn})
misura corrente differenziale I _Δ	residual current measure I _Δ	tipo / type AC, A, F - TRMS
aggiornamento letture	display refresh	500ms (valore medio / average value)
risposta in frequenza	measurement bandwidth	2,5Hz - 10kHz
precisione di base	base precision	+/- 0,5%
filtro in frequenza	selectable	
antibrillazione selezionabile	antibrilliation LPF	IEC 62423, VDE 0664-T-100
filtro in frequenza	selectable	
3 [^] armonica selezionabile	3rd harmonic LPF	Attenuazione / attenuation 80% @ 150Hz
regolazione corrente differenziale di intervento I _{Δn}	residual actuating current setting I _{Δn}	30mA - 30A
regolazione corrente diff. di non intervento I _{Δno}	residual non-actuating current setting I _{Δno}	80% - 98% I _{Δn}
regolazione tempo limite di non intervento Δt _{no}	limiting non-actuating time setting Δt _{no}	istantaneo / instantaneous 20ms - 30s
curva di intervento tempo inverso selezionabile	selectable inverse time-current characteristic	istantaneo / instantaneous I _{Δn} = 30mA (IEC60947-2 Tab.B.1) selettivo / selective 60ms I _{Δn} > 30mA (IEC60947-2 Tab.B.2) ritardato / delayed 20ms-30s I _{Δn} > 30mA
curva di intervento tempo costante selezionabile	selectable constant time-current characteristic	istantaneo / instantaneous 20ms I _{Δn} = 30mA (IEC60947-2 Tab.B.1) ritardato / delayed 20ms-30s I _{Δn} > 30mA
riarmo automatico intervento contatto di d'intervento carico nominale	automatic trip retry trip contact nominal load	0-10 tentativi / retries SPDT (COM, NO, NC) 6A, 250Vac AC15; 2A, 24Vdc DC13 (IEC60947-5-1)
sicurezza	safety	standard (ND) o positiva (NE) standard (ND) or positive (NE) IEC 61010-1, IEC 60947-1
isolamento e sicurezza elettrica	insulation and safety	0...+25...+50°C
temperatura di funzionamento	operating temperature	-30...+70°C
temperatura di magazzino	storage temperature	
custodia in materiale termoplastico autoestinguente	self extinguishing thermoplastic material	UL 94-V0
grado di protezione custodia	protection degree for housing	IP52
grado di protezione morsetti	protection degree for terminals	IP20
costruzione a norme	according to	EN 60947-2 Allegato / Annex M EN 62423

DIMENSIONI - Dimensions



kg. 0,220

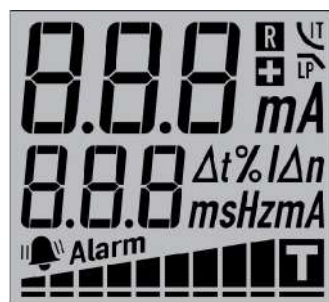
SCHEMI DI INSERIZIONE - Wiring diagrams



DATI TECNICI AGGIUNTIVI - Additional technical data

test automatico presenza sensore	automatic sensor connection test	iniezione corrente sul secondario secondary current injection SPST (COM, NO) OFF - 5÷100%Δn come intervento / as Trip - 20ms÷30s LATCH - 20ms÷30s richiusura/reclose ; 2 nd Trip; LSO (Logic Selectivity Output) 6A, 250Vac AC1; 6A, 24Vdc DC1 3A, 250Vac AC15; 2A, 24Vdc DC13 (IEC 60947-5-1) 100mA, 250Vac/dc (CAT II) 150Vac/dc (CAT III) 350Vpk (including overvoltage) standard (ND) or positive (NE) Segnale / command >2s LSI (Logic Selectivity Input)
Allarme (opzione) regolazione Allarme ritardo di attivazione ritardo di rilascio funzioni speciali	Alarm (option) Alarm setting activation delay release delay special functions	
carico nominale relè	relay nominal load	
carico nominale photo-mos	photo-mos nominal load	
sicurezza Test-Reset Input (opzione)	safety Test-Reset Input (option)	
chiusura contatto presenza tensione, <u>opz. HV</u>	contact closing voltage presence, <u>HV option</u>	50÷275 Vac/dc da precisare / to be specified RS485 isolata/insulated, A+, B-, GND (optional)
Modbus RTU (opzione)	Modbus RTU (option)	9600, 19200, 38400, 57600 bps Parity and Stop bits 1÷247 120 campioni/samples (12bit) con scala Ampiezza e tempi with amplitude and time scales RTC con/with Battery backup ultimi 10 eventi, con Timestamp last 10 events, with Timestamp
Baud Rate parametri programmabili indirizzo programmabile funzione oscilloscopio	Baud Rate programmable parameters programmable address scope function	
Orologio (opzione) mem. archivio eventi	Real Time Clock (option) Archive event store	

VISUALIZZAZIONI - Displaying



Riarmo automatico e Curva tempo inverso
Automatic trip retry & Inverse time current curve
Sicurezza positiva e Filtro passa basso
Positive safety & Low pass filter
Corrente differenziale
Residual current measure

Frequenza - Tempo intervento - Impostazioni
Frequency - Trip delay - Main setting

Barra grafica con icona Trip e Allarme
Bargraph with Trip icon and Alarm



FUNZIONE TASTI - KEYS FUNCTION

Test/Scroll Up - Reset/Scroll Down - Escape/Enter



MISURA - MEASURE



ALLARME - ALARM



INTERVENTO - TRIP

CODICI DI ORDINAZIONE - Ordering codes

48 x 48 mm	X48DL3	---	---		
Range corrente - Current Range:	30mA ÷ 30A Fn 50-60Hz (Standard)	030			
	300mA ÷ 300A Fn 50-60Hz (Standard)	300			
	30mA ÷ 30A Fn 400Hz	Q30			
	300mA ÷ 300A Fn 400Hz	Q3C			
Opzioni - Options:	Test Reset Input (Standard)		R10		
	Test Reset Input + Photo-mos Alarm		R1L		
	RS485 Modbus RTU + Photo-mos Alarm		M1L		
	RS485 Modbus RTU + Test Reset Input		B10		
	HV Test Reset Input + Relè Alarm		H11		
Alimentazione - Aux. supply voltage:	230Vac (±10% 47÷63Hz) 3VA			2	
	20÷60Vac/dc <4VA/2,5W			L	
	80÷260Vac/dc <6,5VA/2,5W			H	
Orologio - Real Time Clock:	No				
	Si - Yes				C



Vedere pagina n° 3.24 per la scelta dei trasformatori da abbinare

See at page 3.24 to choose your transformer

Compact earth leakage relays with multicolor LCD



I relè differenziali di terra serie X...DL3 sono stati progettati per rilevare in modo intuitivo e automatico le correnti di fuga. La loro particolarità è quella di permettere un controllo continuo e immediato, attraverso il display multicolore, dello stato di isolamento. Funzioni principali:

- Indicazione digitale continua della corrente dispersa
- Selettività logica
- Orologio interno con memorizzazione ultimi 10 eventi
- RS485 Modbus RTU, Misure, archivio eventi, oscilloscopio
- Filtro in frequenza antibrillazione selezionabile
- Memorizzazione corrente di intervento
- Riarmo automatico
- Visualizzazione e misura THD
- Filtro 3[^] armonica selezionabile
- Misure in AC fino 10kHz.

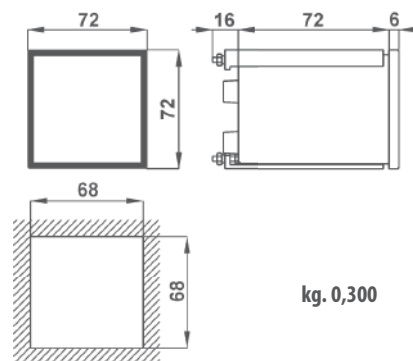
The X...DL3 series earth leakage relays are designed to measure the leakage or unbalanced currents caused by conductors or appliances insulation losses and to react, in case the set limits are exceeded, switching off the power supply to the defective system. Thanks to their distinctive feature (the displaying of the leakage current) it is possible to continuously monitor the insulation state and to program the preventive maintenance in order to avoid unexpected power breaks. Main functions:

- Continuous digital indication of the leakage current
- Logic Selectivity
- Internal clock and storage of the last 10 events
- RS485 Modbus RTU, measurements, event archive, scope
- Selectable antibrillation filter
- Storing of the intervention current values
- Automati retry
- Measure and display of the THD
- Selectable 3rd harmonic filter
- AC measurements up to 10kHz

DATI TECNICI - Technical data

display	display	LCD retroilluminato multicolore multicolor backlight LCD
visualizzazione massima	maximum indication	3 cifre / digits
posizione punto decimale	dot point position	automatica / automatic
barra grafica	bargraph	10 livelli / levels (0-100% IΔn)
misura corrente differenziale IΔ	residual current measure IΔ	tipo / type AC, A, F - TRMS
aggiornamento letture	display refresh	500ms (valore medio / average value)
risposta in frequenza	measurement bandwidth	2,5Hz - 10kHz
precisione di base	base precision	+/- 0,5%
filtro in frequenza	selectable	
antibrillazione selezionabile	antibrillation LPF	IEC 62423, VDE 0664-T-100
filtro in frequenza	selectable	Attenuazione / attenuation 80% @ 150Hz
3 [^] armonica selezionabile	3rd harmonic LPF	
regolazione corrente differenziale di intervento IΔn	residual actuating current setting IΔn	30mA - 30A
regolazione corrente diff. di non intervento IΔno	residual non-actuating current setting IΔno	80% - 98% IΔn
regolazione tempo limite di non intervento Δtno	limiting non-actuating time setting Δtno	istantaneo / instantaneous 20ms - 30s
curva di intervento tempo inverso selezionabile	selectable inverse time-current characteristic	istantaneo / instantaneous IΔn = 30mA (IEC60947-2 Tab.B.1) selettivo / selective 60ms IΔn > 30mA (IEC60947-2 Tab.B.2) ritardato / delayed 20ms-30s IΔn > 30mA
curva di intervento tempo costante selezionabile	selectable constant time-current characteristic	istantaneo / instantaneous 20ms IΔn = 30mA (IEC60947-2 Tab.B.1) ritardato / delayed 20ms-30s IΔn > 30mA
riarmo automatico intervento contatto di d'intervento	automatic trip retry trip contact	0-10 tentativi / retries SPDT (COM, NO, NC)
carico nominale	nominal load	6A, 250Vac AC1; 6A, 24Vdc DC1 3A, 250Vac AC15; 2A, 24Vdc DC13 (IEC60947-5-1)
sicurezza	safety	standard (ND) o positiva (NE) standard (ND) or positive (NE) IEC 61010-1, IEC 60947-1
isolamento e sicurezza elettrica	insulation and safety	0...+25...+50°C
temperatura di funzionamento	operating temperature	-30...+70°C
temperatura di magazzino	storage temperature	
custodia in materiale termoplastico autoestinguente	self extinguishing thermoplastic material	UL 94-V0
grado di protezione custodia	protection degree for housing	IP52
grado di protezione morsetti	protection degree for terminals	IP20
costruzione a norme	according to	EN 60947-2 Allegato / Annex M EN 62423

DIMENSIONI - Dimensions

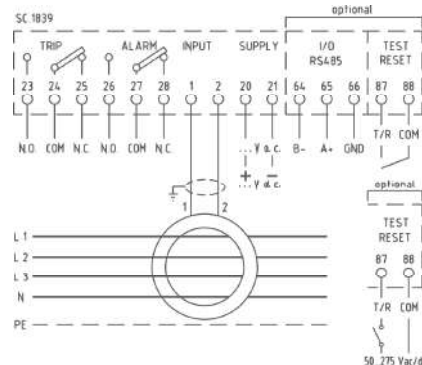


kg. 0,300



cod. 4C7296XK
OPZIONE - Cornice 96x96mm
OPTION - 96x96mm Frame

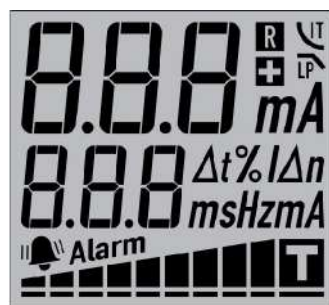
SCHEMI DI INSERZIONE - Wiring diagrams



DATI TECNICI AGGIUNTIVI - Additional technical data

test automatico presenza sensore	<i>automatic sensor connection test</i>	iniezione corrente sul secondario <i>secondary current injection</i> SPDT (COM, NO, NC) OFF - 5÷100% Δ n come intervento / <i>as Trip</i> - 20ms÷30s LATCH - 20ms÷30s richiusura/reclose ; 2 nd Trip; LSO (<i>Logic Selectivity Output</i>) 6A, 250Vac AC1; 6A, 24Vdc DC1 3A, 250Vac AC15; 2A, 24Vdc DC13 (IEC 60947-5-1) 100mA, 250Vac/dc (CAT II) 150Vac/dc (CAT III) 350Vpk (<i>including overvoltage</i>) standard (ND) or positive (NE) Segnale / <i>command</i> >2s LSI (<i>Logic Selectivity Input</i>)
Allarme regolazione Allarme ritardo di attivazione ritardo di rilascio funzioni speciali	Alarm <i>Alarm setting activation delay release delay special functions</i>	
carico nominale relè	<i>relay nominal load</i>	
carico nominale photo-mos	<i>photo-mos nominal load</i>	
sicurezza	<i>safety</i>	
Test-Reset Input (opzione)	Test-Reset Input (option)	
chiusura contatto presenza tensione, opz. HV	<i>contact closing voltage presence, HV option</i>	50÷275 Vac/dc da precisare / <i>to be specified</i> RS485 isolata/ <i>insulated</i> , A+, B-, GND (optional)
Modbus RTU (opzione)	Modbus RTU (option)	9600, 19200, 38400, 57600 bps Parity and Stop bits 1÷247 120 campioni/ <i>samples</i> (12bit) con scala Ampiezza e tempi with <i>amplitude and time scales</i> RTC con/ <i>with</i> Battery backup ultimi 10 eventi, con Timestamp <i>last 10 events, with Timestamp</i>
Baud Rate parametri programmabili indirizzo programmabile funzione oscilloscopio	<i>Baud Rate programmable parameters programmable address scope function</i>	
Orologio (opzione) mem. archivio eventi	Real Time Clock (option) <i>Archive event store</i>	

VISUALIZZAZIONI - Displaying



Riarmo automatico e Curva tempo inverso
Automatic trip retry & Inverse time current curve
Sicurezza positiva e Filtro passa basso
Positive safety & Low pass filter
Corrente differenziale
Residual current measure

Frequenza - Tempo intervento - Impostazioni
Frequency - Trip delay - Main setting

Barra grafica con icona Trip e Allarme
Bargraph with Trip icon and Alarm



FUNZIONE TASTI - KEYS FUNCTION
Test/Scroll Up - Reset/Scroll Down - Escape/Enter



MISURA - MEASURE



ALLARME - ALARM



INTERVENTO - TRIP

CODICI DI ORDINAZIONE - Ordering codes

72 x 72 mm		X72DL3		---	---		
Range corrente - Current Range:	30mA ÷ 30A Fn 50-60Hz (Standard)			030			
	300mA ÷ 300A Fn 50-60Hz (Standard)			300			
	30mA ÷ 30A Fn 400Hz			Q30			
	300mA ÷ 300A Fn 400Hz			Q3C			
Opzioni - Options:	Test Reset Input (Standard)				R 11		
	HV Test Reset Input				H 11		
	RS485 Modbus RTU + Test Reset Input				B 11		
	RS485 Modbus RTU + HV Test Reset Input				A 11		
Alimentazione - Aux. supply voltage:	230Vac (±10% 47÷63Hz)	3VA				2	
	20÷60Vac/dc	<4VA/2,5W				L	
	80÷260Vac/dc	<6,5VA/2,5W				H	
Orologio - Real Time Clock:	No						
	Si - Yes						C



Vedere pagina n° 3.24 per la scelta dei trasformatori da abbinare

See at page 3.24 to choose your transformer



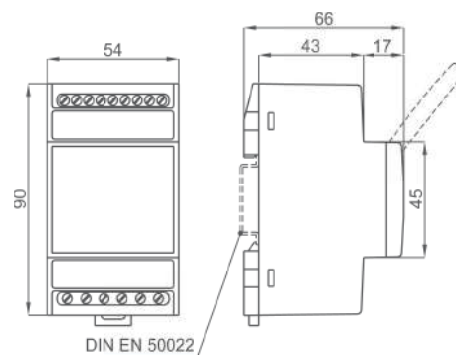
DATI TECNICI - Technical data

impostazione corrente	current setting range	30mA...30A in 3 campi / ranges
precisione corrente	current accuracy	+0/- 20% dal/from 20% al/to 100% f.s.
impostazione tempo	delay setting range	0,1...5 sec in 2 campi / ranges
precisione ritardo	delay accuracy	±10% del valore impostato/of the set value
frequenza di lavoro	operating frequency	47...63Hz
filtro terza armonica	third harmonic filter	attenuazione / attenuation 88% @ 150Hz
caratteristica di intervento	operation characteristic	tipo / type A
test collegamento toroide	toroid connection test	continuo / continuous
contatto di intervento	trip contact	2 in scambio / SPDT, 5A 250Vac
tipo intervento	action type	N.E. - N.D. selezionabile/selectable
contatto di allarme	alarm contact	1 in scambio / SPDT, 5A 250Vac
temperatura di funzionamento	operating temperature	0...+50°C, U.R. / R.H. <90% n.c.
temperatura di magazzino	storage temperature	-20...+70°C
isolamento	insulation	2kV 50Hz, 1 min.
connessioni	connections	a vite / screw, max.2.5mmq / sqmm
custodia in materiale	self extinguishing	
termoplastico autoestinguente	thermoplastic material	UL 94-V0
grado di protezione custodia	protection for housing	IP40
grado di protezione morsetti	protection for terminals	IP20
costruzione a norme	according to	IEC 60947-2 Allegato / Annex M

CODICI DI ORDINAZIONE - Ordering codes

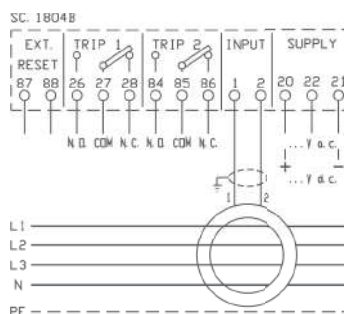
DIMENSIONI - Dimensions

Tipo - Type	Alimentazione - Aux. supply voltage	Codice - Code
External Reset	115-230Vac (±10%, 47÷63Hz, 3VA)	X52DSX025X20S
	20÷60Vac/dc (4VA/2W)	X52DSX025X20L
	80÷260Vac/dc (6VA/2W)	X52DSX025X20H
External Test + External Reset	115-230Vac (±10%, 47÷63Hz, 3VA)	X52DSX025R20S
	20÷60Vac/dc (4VA/2W)	X52DSX025R20L
	80÷260Vac/dc (6VA/2W)	X52DSX025R20H

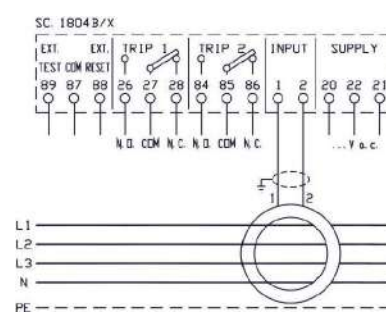


kg. 0,250

SCHEMI DI INSERIZIONE - Wiring diagrams



X52DSX025X20...



X52DSX025R20S *

Vedere pagina n° 3.24 per la scelta dei trasformatori da abbinare

See at page 3.24 to choose your transformer





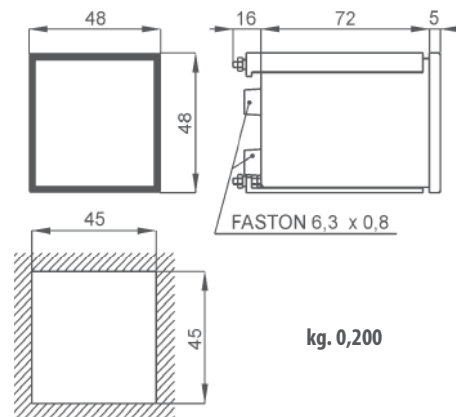
DATI TECNICI - Technical data

impostazione corrente	current setting range	30mA...30A in 3 campi / ranges
precisione corrente	current accuracy	+0/- 20% dal/from 20% al/to 100% f.s.
impostazione tempo	delay setting range	0,1...5 sec in 2 campi / ranges
precisione ritardo	delay accuracy	±10% del valore impostato/of the set value
frequenza di lavoro	operating frequency	47...63Hz
filtro terza armonica	third harmonic filter	attenuazione / attenuation 88% @ 150Hz
caratteristica di intervento	operation characteristic	tipo / type A
test collegamento toroide	toroid connection test	continuo / continuous
contatto di intervento	trip contact	1 in scambio / SPDT, 5A 250Vac (X48...X10...)
		1 in scambio / SPDT, +1N.O. SPST, 5A 250Vac (X48...X20...)
tipo intervento	action type	N.E. - N.D. selezionabile/selectable
temperatura di funzionamento	operating temperature	0...+50°C, U.R. / R.H. <90% n.c.
temperatura di magazzino	storage temperature	-20...+70°C
isolamento	insulation	2kV 50Hz, 1 min.
connessioni	connections	faston 6,3 x 0,8 mm
custodia in materiale	self extinguishing	
termoplastico autoestinguente	thermoplastic material	
grado di protezione custodia	protection for housing	UL 94-V0
grado di protezione morsetti	protection for terminals	IP40
costruzione a norme	according to	IP20
		IEC 60947-2 Allegato / Annex M

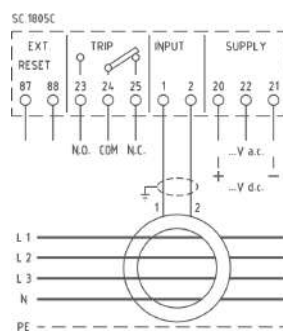
CODICI DI ORDINAZIONE - Ordering codes

DIMENSIONI - Dimensions

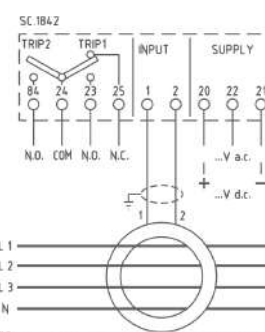
Tipo - Type	Alimentazione - Aux. supply voltage	Codice - Code
Trip e/and External Reset	115-230Vac (±10%, 47÷63Hz, 3VA)	X48DSX025X10S
	20÷60Vac/dc (4VA/2W)	X48DSX025X10L
	80÷260Vac/dc (6VA/2W)	X48DSX025X10H
Trip1 + Trip2 senza/without External Reset	115-230Vac (±10%, 47÷63Hz, 3VA)	X48DSX025X20S
	20÷60Vac/dc (4VA/2W)	X48DSX025X20L
	80÷260Vac/dc (6VA/2W)	X48DSX025X20H



SCHEMI DI INSERIZIONE - Wiring diagrams



X48DSX025X10...



X48DSX025X20...

Vedere pagina n° 3.24 per la scelta dei trasformatori da abbinare

See at page 3.24 to choose your transformer





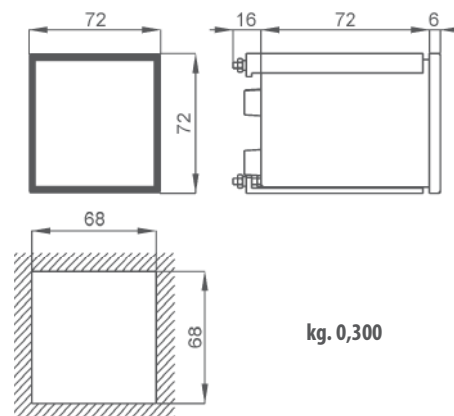
DATI TECNICI - Technical data

impostazione corrente	<i>current setting range</i>	30mA...30A in 3 campi / ranges
precisione corrente	<i>current accuracy</i>	+0/- 20% dal/from 20% al/to 100% f.s.
impostazione tempo	<i>delay setting range</i>	0,1...5 sec in 2 campi / ranges
precisione ritardo	<i>delay accuracy</i>	±10% del valore impostato/of the set value
frequenza di lavoro	<i>operating frequency</i>	47...63Hz
filtro terza armonica	<i>third harmonic filter</i>	attenuazione / attenuation 88% @ 150Hz
caratteristica di intervento	<i>operation characteristic</i>	tipo / type A
test collegamento toroide	<i>toroid connection test</i>	continuo / continuous
contatto di intervento	<i>trip contact</i>	2 in scambio / SPDT, 5A 250Vac
tipo intervento	<i>action type</i>	N.E. - N.D. selezionabile/selectable
contatto di allarme	<i>alarm contact</i>	1 in scambio / SPDT, 5A 250Vac
temperatura di funzionamento	<i>operating temperature</i>	0...+50°C, U.R. / R.H. <90% n.c.
temperatura di magazzino	<i>storage temperature</i>	-20...+70°C
isolamento	<i>insulation</i>	2kV 50Hz, 1 min.
connessioni	<i>connections</i>	a vite / screw, max.2.5mmq / sqmm
custodia in materiale	<i>self extinguishing thermoplastic material</i>	UL 94-V0
termoplastico autoestinguente	<i>thermoplastic material</i>	IP40
grado di protezione custodia	<i>protection for housing</i>	IP20
grado di protezione morsetti	<i>protection for terminals</i>	IEC 60947-2 Allegato / Annex M
costruzione a norme	<i>according to</i>	

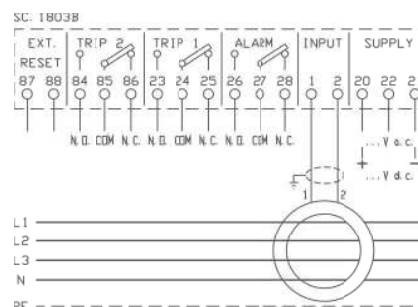
CODICI DI ORDINAZIONE - Ordering codes

Alimentazione - Aux. supply voltage	Codice - Code
115-230Vac (±10%, 47÷63Hz, 3VA)	X72DSX025X21S
20÷60Vac/dc (4VA/2W)	X72DSX025X21L
80÷260Vac/dc (6VA/2W)	X72DSX025X21H

DIMENSIONI - Dimensions



SCHEMI DI INSERIZIONE - Wiring diagrams



Vedere pagina n° 3.24 per la scelta dei trasformatori da abbinare

See at page 3.24 to choose your transformer





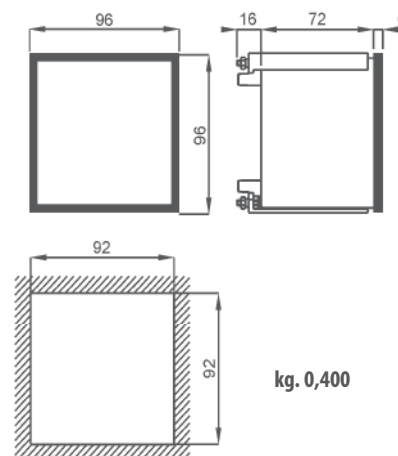
DATI TECNICI - Technical data

impostazione corrente	<i>current setting range</i>	30mA...30A in 3 campi / ranges
precisione corrente	<i>current accuracy</i>	+0/- 20% dal/from 20% al/to 100% f.s.
impostazione tempo	<i>delay setting range</i>	0,1...5 sec in 2 campi / ranges
precisione ritardo	<i>delay accuracy</i>	±10% del valore impostato/of the set value
frequenza di lavoro	<i>operating frequency</i>	47...63Hz
filtro terza armonica	<i>third harmonic filter</i>	attenuazione / attenuation 88% @ 150Hz
caratteristica di intervento	<i>operation characteristic</i>	tipo / type A
test collegamento toroide	<i>toroid connection test</i>	continuo / continuous
contatto di intervento	<i>trip contact</i>	2 in scambio / SPDT, 5A 250Vac
tipo intervento	<i>action type</i>	N.E. - N.D. selezionabile/selectable
contatto di allarme	<i>alarm contact</i>	1 in scambio / SPDT, 5A 250Vac
temperatura di funzionamento	<i>operating temperature</i>	0...+50°C, U.R. / R.H. <90% n.c.
temperatura di magazzino	<i>storage temperature</i>	-20...+70°C
isolamento	<i>insulation</i>	2kV 50Hz, 1 min.
connessioni	<i>connections</i>	a vite / screw, max2.5mmq / sqmm
custodia in materiale	<i>self extinguishing thermoplastic material</i>	UL 94-V0
termoplastico autoestinguente	<i>thermoplastic material</i>	IP40
grado di protezione custodia	<i>protection for housing</i>	IP20
grado di protezione morsetti	<i>protection for terminals</i>	IEC 60947-2 Allegato / Annex M
costruzione a norme	<i>according to</i>	

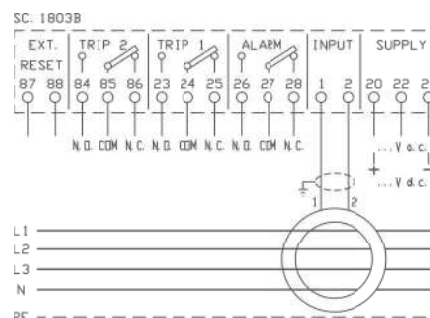
CODICI DI ORDINAZIONE - Ordering codes

Alimentazione - Aux. supply voltage	Codice - Code
115-230Vac (±10%, 47÷63Hz, 3VA)	X96DSX025X21S
20÷60Vac/dc (4VA/2W)	X96DSX025X21L
80÷260Vac/dc (6VA/2W)	X96DSX025X21H

DIMENSIONI - Dimensions



SCHEMI DI INSERIZIONE - Wiring diagrams



Vedere pagina n° 3.24 per la scelta dei trasformatori da abbinare

See at page 3.24 to choose your transformer





DATI TECNICI - Technical data

custodia in materiale termoplastico autoestinguente	<i>self extinguishing thermoplastic material</i>	UL 94
frequenza nominale	<i>nominal frequency</i>	47...450Hz
frequenza di lavoro	<i>operating frequency</i>	25...10kHz -3dB
tensione di tenuta alla frequenza di rete	<i>power-frequency withstanding voltage</i>	3kV 50Hz, 1 min.
categoria di installazione	<i>installation category</i>	CAT. III 600V rinforzato/reinforced
grado di protezione	<i>protection degree</i>	IP20
sovracorrente di breve durata	<i>short term overcurrent</i>	6 In (2 s)
temperatura di funzionamento	<i>operating temperature</i>	0...+50°C, U.R. / R.H. <90% n.c.
temperatura di magazzino	<i>storage temperature</i>	-20...+70°C
connessioni	<i>connections</i>	a vite / screw, max1.6mmq / sqmm
costruzione a norme	<i>according to</i>	IEC 60947-2

CODICI DI ORDINAZIONE - Ordering codes

Nucleo - Core	Ø		Dimensioni - Dimensions	Codice - Code
Chiuso <i>Closed</i>	22,5 mm	-	Fig. 1	TDC022
	24 mm	32 x 10 mm	Fig. 2	TDC032
	35 mm	-	Fig. 4	TDC035
	60 mm	-	Fig. 4	TDC060
	80 mm	-	Fig. 4	TDC080
	110 mm	-	Fig. 4	TDC110
	160 mm	-	Fig. 4	TDC160
	210 mm	-	Fig. 4	TDC210
	350 mm	-	Fig. 3	TDC350
	-	175 x 70 mm	Fig. 6	TDC177
	-	325 x 125 mm	Fig. 7	TDC321
	-	470 x 160 mm	Fig. 8	TDC471
Apribile <i>Split</i>	60 mm	-	Fig. 5	TDA060
	110 mm	-	Fig. 5	TDA110
	160 mm	-	Fig. 5	TDA160
	210 mm	-	Fig. 5	TDA210

* Per ulteriori dati elettrici contattare FRER

* For further electrical data contact FRER.

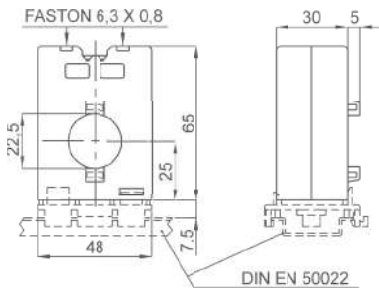


Fig.1: TDC022

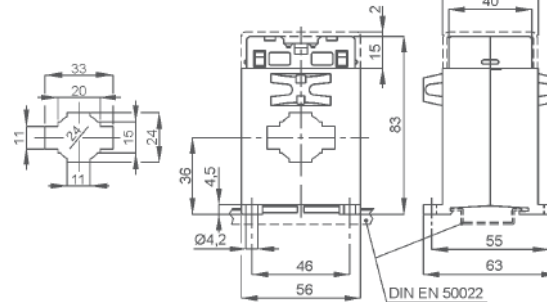


Fig.2: TDC032

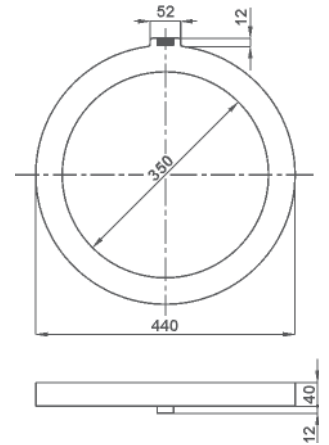


Fig.3: TDC350

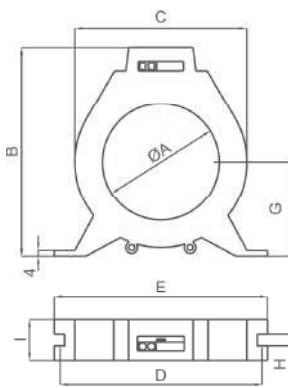


Fig.4

Codice Code	Fig.	Nucleo Core	A	B	C	D	E	F	G	H	I	Fissaggio Fixing	kg
TDC035	4	Chiuso Closed	35	102	73	92	100	-	40	6	28	Accessorio Guida DIN e Piedini DIN rail accessory and feet	0.2
TDC060			60	135	98	116	125	-	55	6	28		0.2
TDC080			80	154	118	136	146	-	65	6	28	Piedini Feet	0.4
TDC110			110	180	148	166	178	-	85	6	28		0.5
TDC160			160	283	255	265	275	-	130	8.5	45	1.2	
TDC210			210	335	305	310	325	-	155	8.5	45	2.4	
TDA060	5	Apribile Split	60	135	115	130	140	54	60	8.5	45	Piedini Feet	0.8
TDA110			110	235	205	220	235	70	105	6.5	45		1.3
TDA160			160	285	255	265	275	75	130	8.5	45		1.3
TDA210			210	335	305	310	325	75	155	8.5	45		2.4

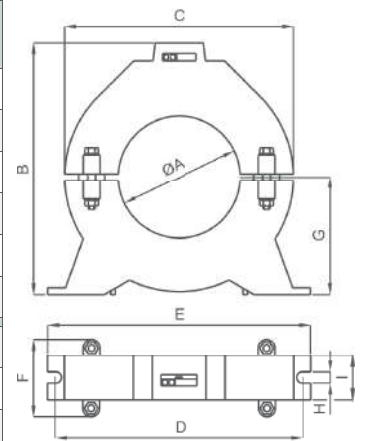


Fig.5

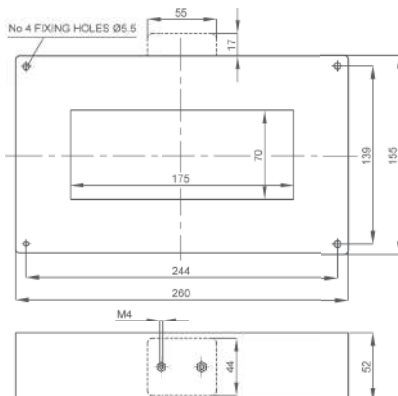


Fig.6: TDC177 kg 4,7

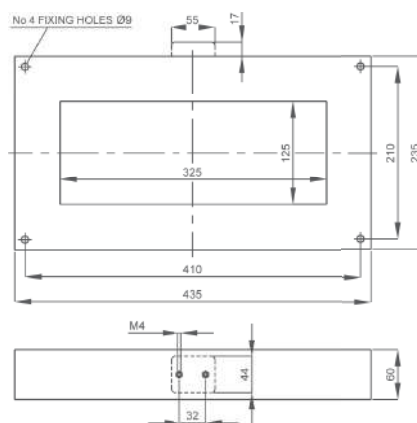


Fig.7: TDC321 kg 8,0

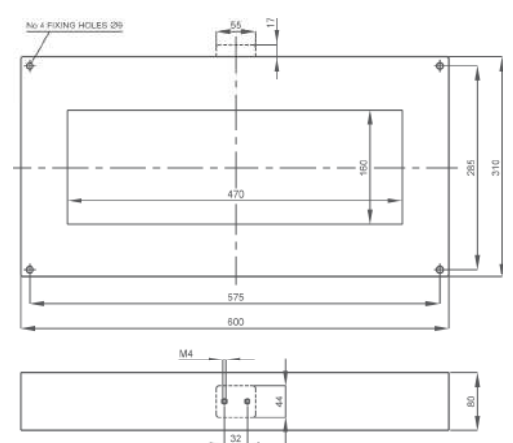


Fig.8: TDC471 kg 19,0



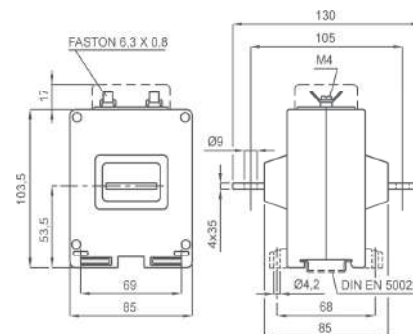
DATI TECNICI - Technical data

classe di precisione	accuracy class	0,5
custodia in materiale termoplastico autoestinguente	self extinguishing thermoplastic material	UL 94-V0
frequenza funzionamento	operating frequency	40 - 65Hz
tensione di riferimento per l'isolamento	reference insulation voltage	0,72 kV
tensione di prova	test voltage	3 kV x 1'50 Hz
protezione	protection	IP 20
fattore di sicurezza	safety factor	N < 5
temperatura di funzionamento	operating temperature	-25 +50 °C
temperatura di magazzino	storage temperature	-40 +80 °C
costruzione a norme	manufactured according to	CEI EN, IEC VDE, BS, UTE

CODICI DI ORDINAZIONE - Ordering codes

DIMENSIONI - Dimensions

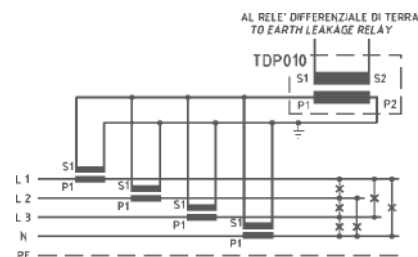
Codice Code	Utilizzabile con TA - Suitable for CT's	
	Letture/taratura relè: DIRETTA Reading/setting on relay: DIRECT	Letture/taratura relè: x10 Reading/setting on relay: x10
TDP101	100/5A	1000/5A
TDP102	200/5A	2000/5A
TDP103	300/5A	3000/5A
TDP105	500/5A	5000/5A



TDP101... TDP105 - kg 0.700 ...0.900

Utilizzando TA in classe 0,5%, la corrente $I_{\Delta n}$ minima impostabile sul relè differenziale è uguale all' 1% della corrente nominale del TA per la lettura diretta, ed uguale allo 0,5% della corrente nominale del TA per la lettura x10.
 When class 0,5 CTs are used, the minimum $I_{\Delta n}$ setting value on the ELR is equal to the 1% of the CTs primary current value for the Direct Reading, while is the 0,5% of the CTs primary current value for Reading x10.

SCHEMI DI INSERIONE - Wiring diagrams





I prodotti presentati in questa sezione possono essere realizzati in diverse esecuzioni speciali. Nella tabella sotto riportata troverete indicato:

- la descrizione dell'opzione
 - il codice del sovrapprezzo presente nei listini FRER
 - il codice del prodotto su cui è possibile realizzare l'opzione (Applicazione)
 - come completare il codice di ordinazione indicato nelle precedenti pagine
- Per opzioni non presenti in elenco contattare il servizio vendite FRER per valutazione di fattibilità.

The products in this catalogue section can be manufactured in various different special executions. In the table below it is indicated:

- the option description
- the extra price code available in the FRER price lists
- the product type code where the option is available
- how to fill-in the ordering code mentioned in the previous pages

For all options which are not listed in the table please contact the FRER sales staff.

CODICI DI ORDINAZIONE. - Ordering codes

OPZIONI (Relè) - <i>OPTIONS (Relays)</i>	Codice sovrapprezzo <i>Overprice Code</i>	Applicazione <i>Available for type Code</i>	X _ _ _ _ _ _ _ _	-
Esecuzione Tropicalizzata <i>Tropicalization</i>	OPTE6T	Tutti/All		T
Esecuzione Navale <i>Ship mounting</i>	OPTE6N	Tutti/All		N
Nessuna <i>None</i>	-	Tutti/All		

OPZIONI (Trasformatori) - <i>OPTIONS (Transformers)</i>	Codice sovrapprezzo <i>Overprice Code</i>	Codice Prodotto	T D _ _ _ _	_ _ _ _ _
Esecuzione Tropicalizzata <i>Tropicalization</i>	OPTT5T	Tutti/All		X X X X X X T
Nessuna <i>None</i>	-	Tutti/All		

OPZIONI (Sensori tipo B) - <i>OPTIONS (Sensors type B)</i>	Codice sovrapprezzo <i>Overprice Code</i>	Codice Prodotto	T D B _ _ _ _ _	_ _ _ _ _
Esecuzione Tropicalizzata <i>Tropicalization</i>	OPTT5T	Tutti/All		X X X X T
Nessuna <i>None</i>	-	Tutti/All		

